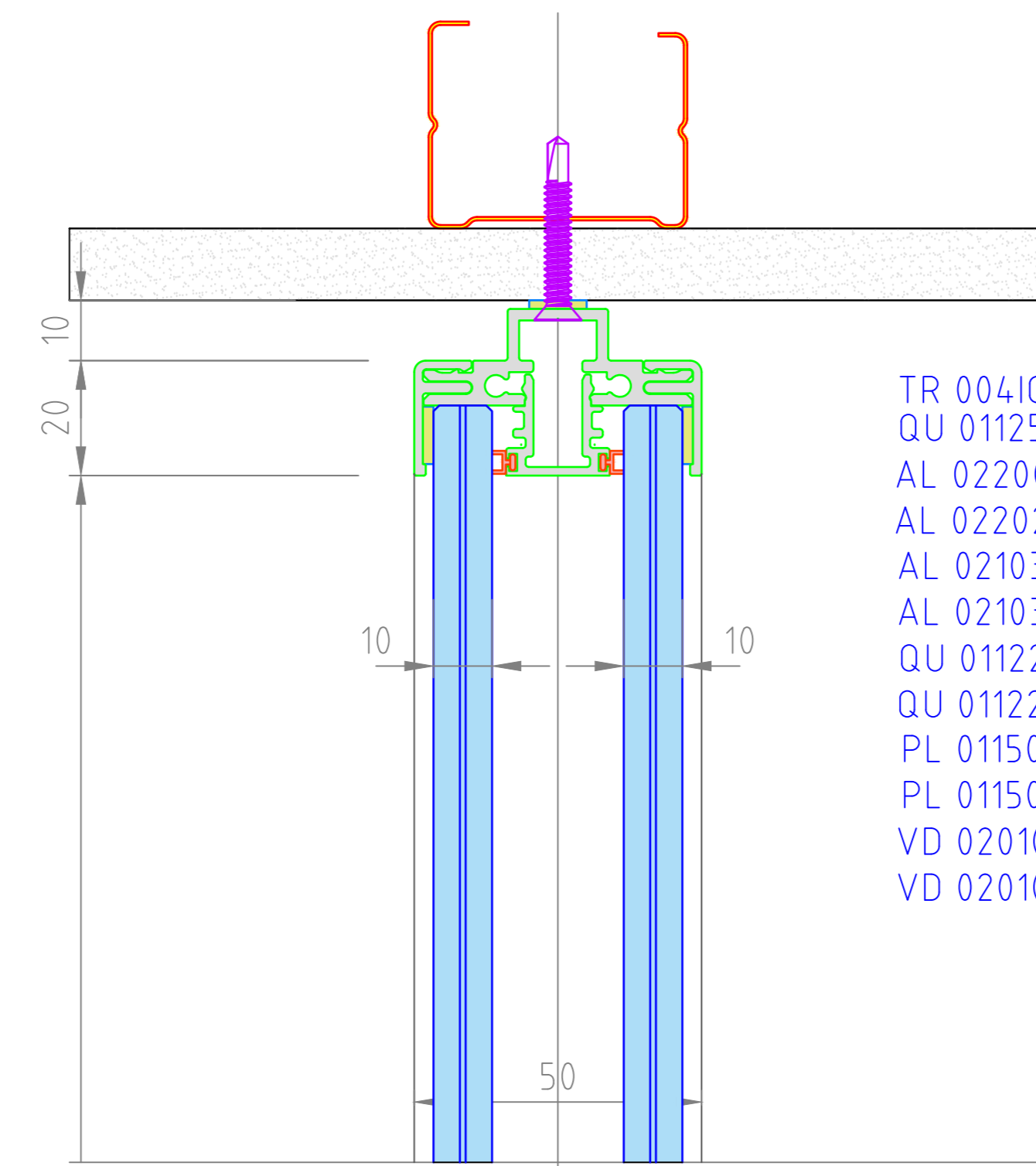
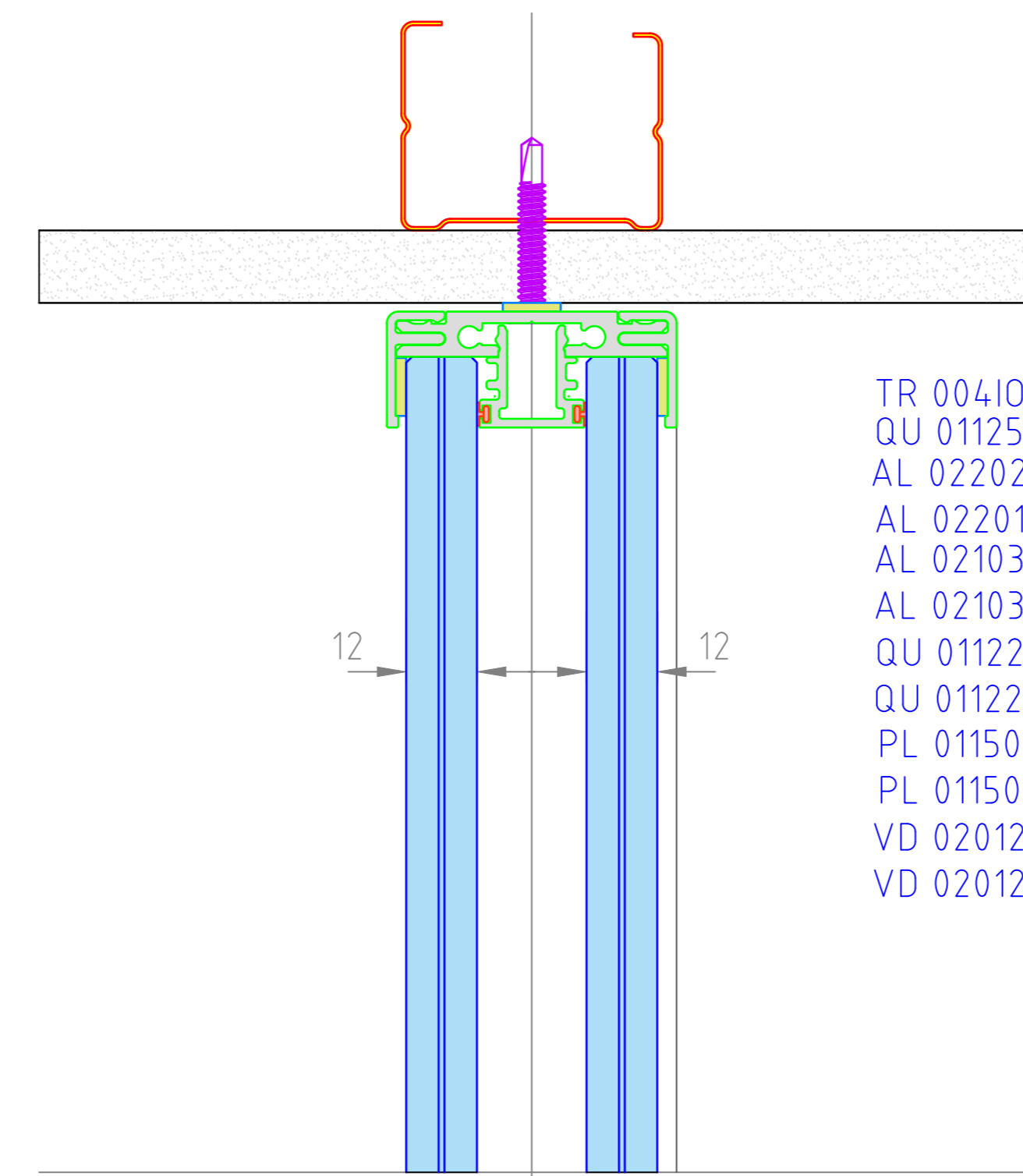


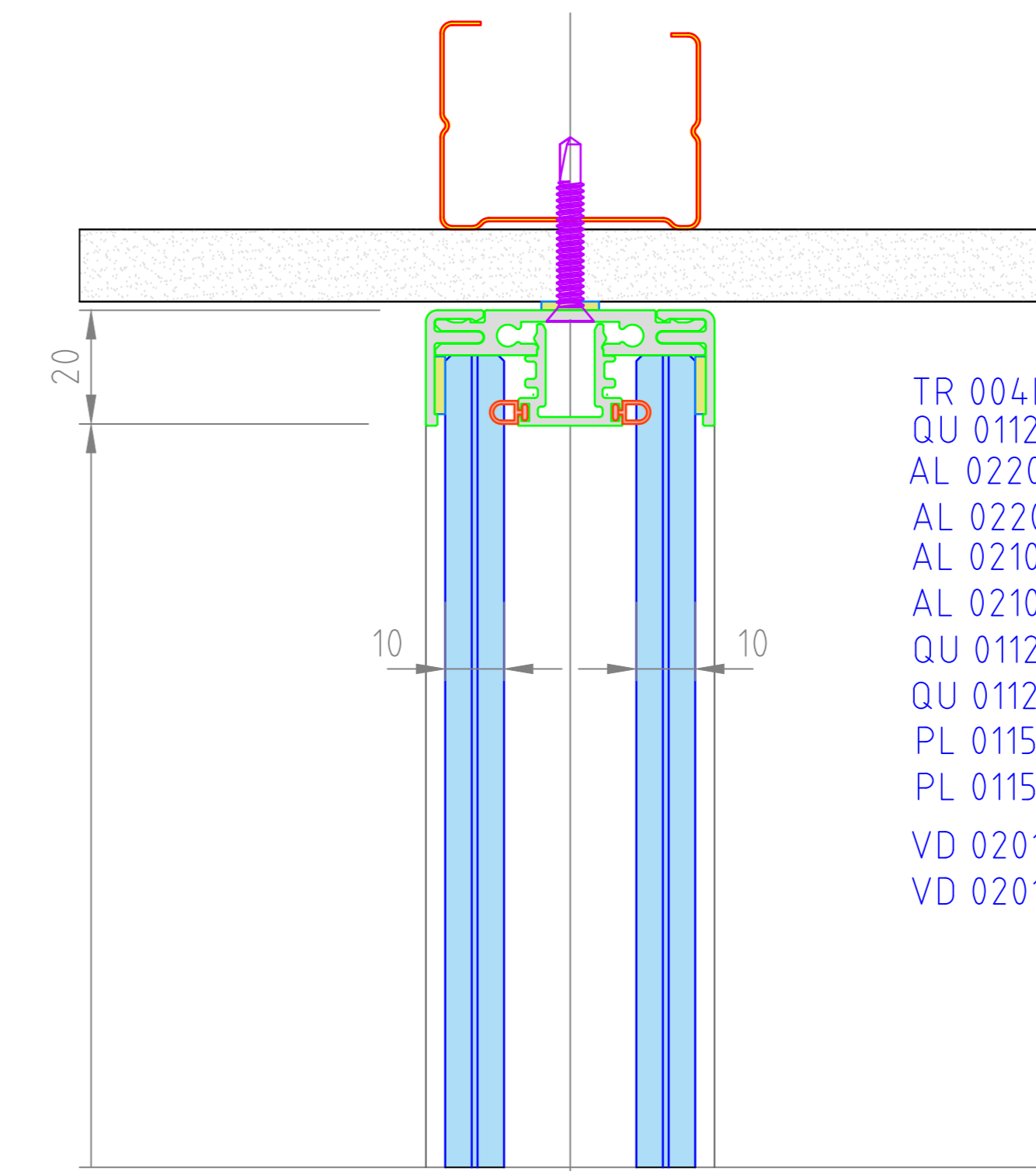
TR 00410  
QU 01125  
AL 02200  
AL 02202  
AL 02103  
AL 02103  
QU 01122  
QU 01122  
PL 01150  
PL 01150  
VD 02012  
VD 02012



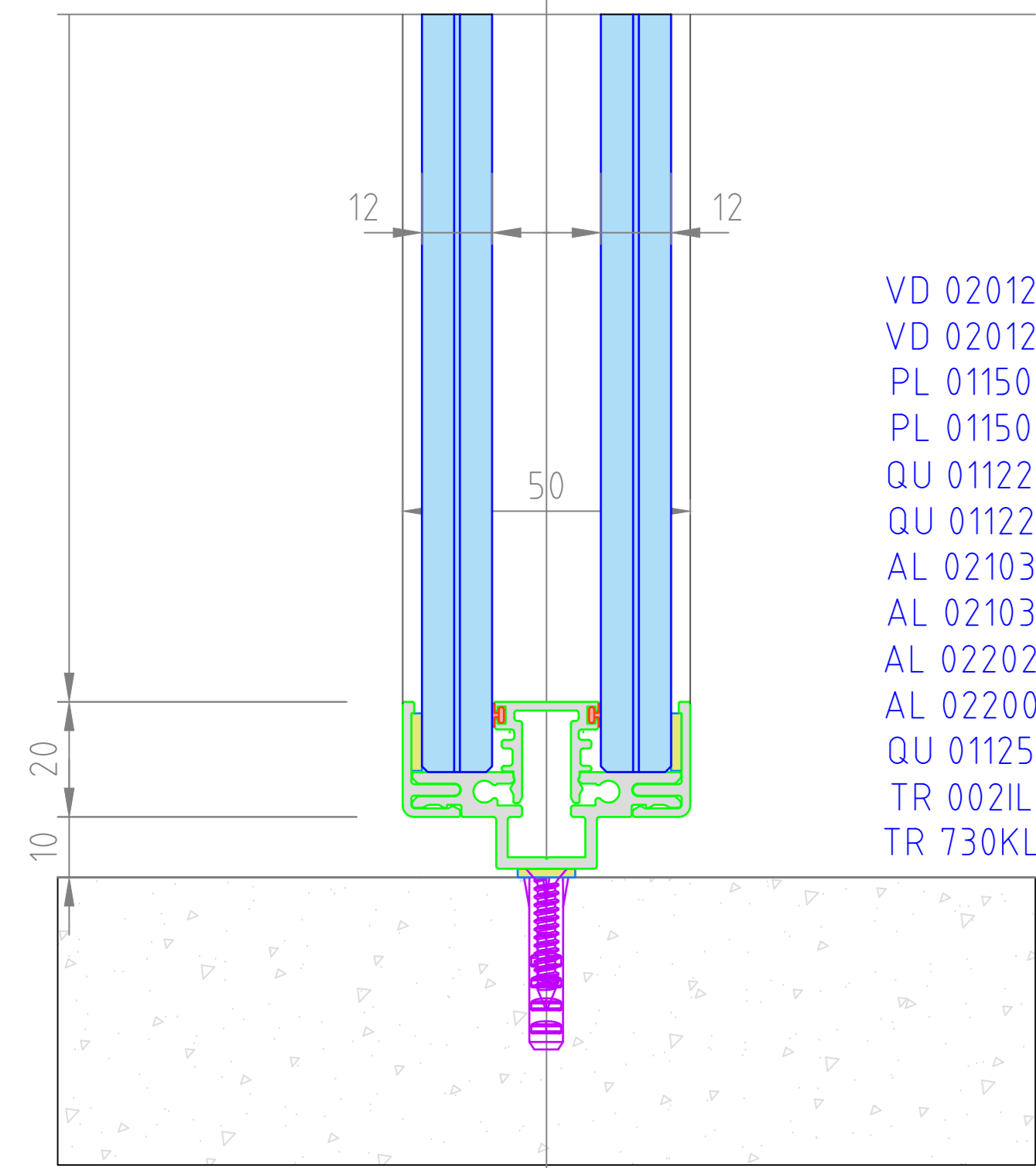
TR 00410  
QU 01125  
AL 02200  
AL 02202  
AL 02103  
AL 02103  
QU 01122  
QU 01122  
PL 01150  
PL 01150  
VD 02010  
VD 02010



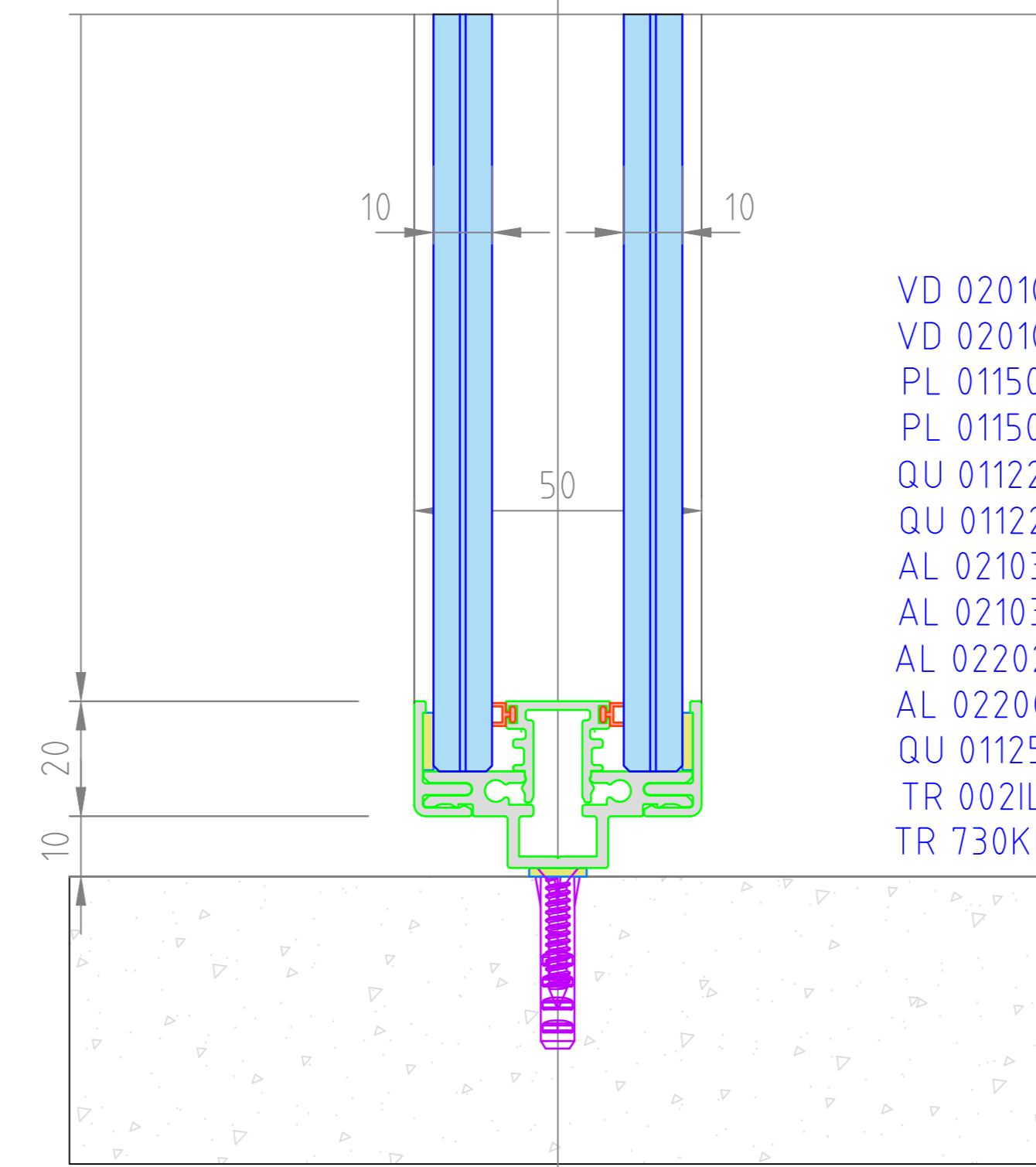
TR 00410  
QU 01125  
AL 02202  
AL 02201  
AL 02103  
AL 02103  
QU 01122  
QU 01122  
PL 01150  
PL 01150  
VD 02012  
VD 02012



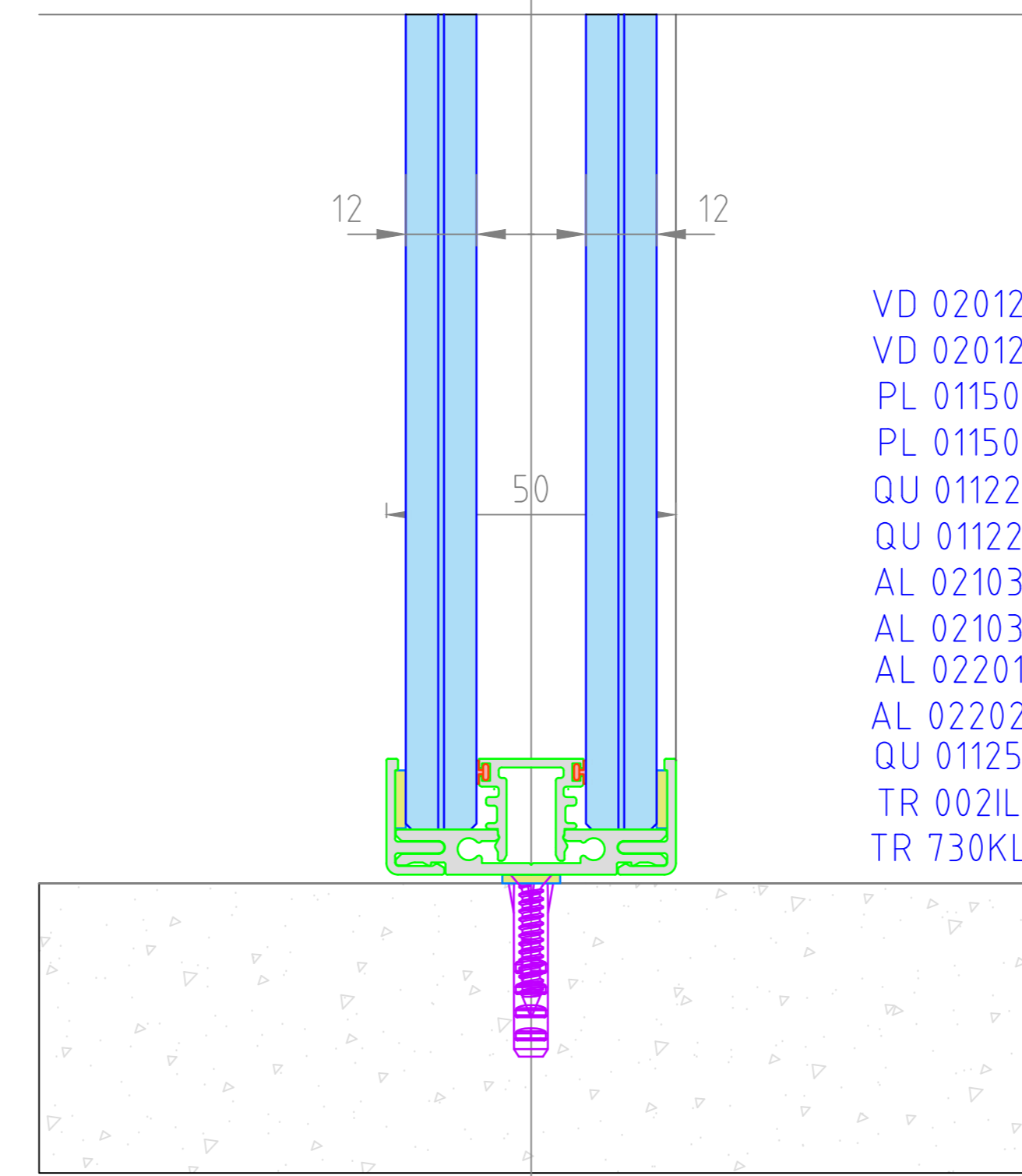
TR 00410  
QU 01125  
AL 02202  
AL 02201  
AL 02103  
AL 02103  
QU 01122  
QU 01122  
PL 01150  
PL 01150  
VD 02010  
VD 02010



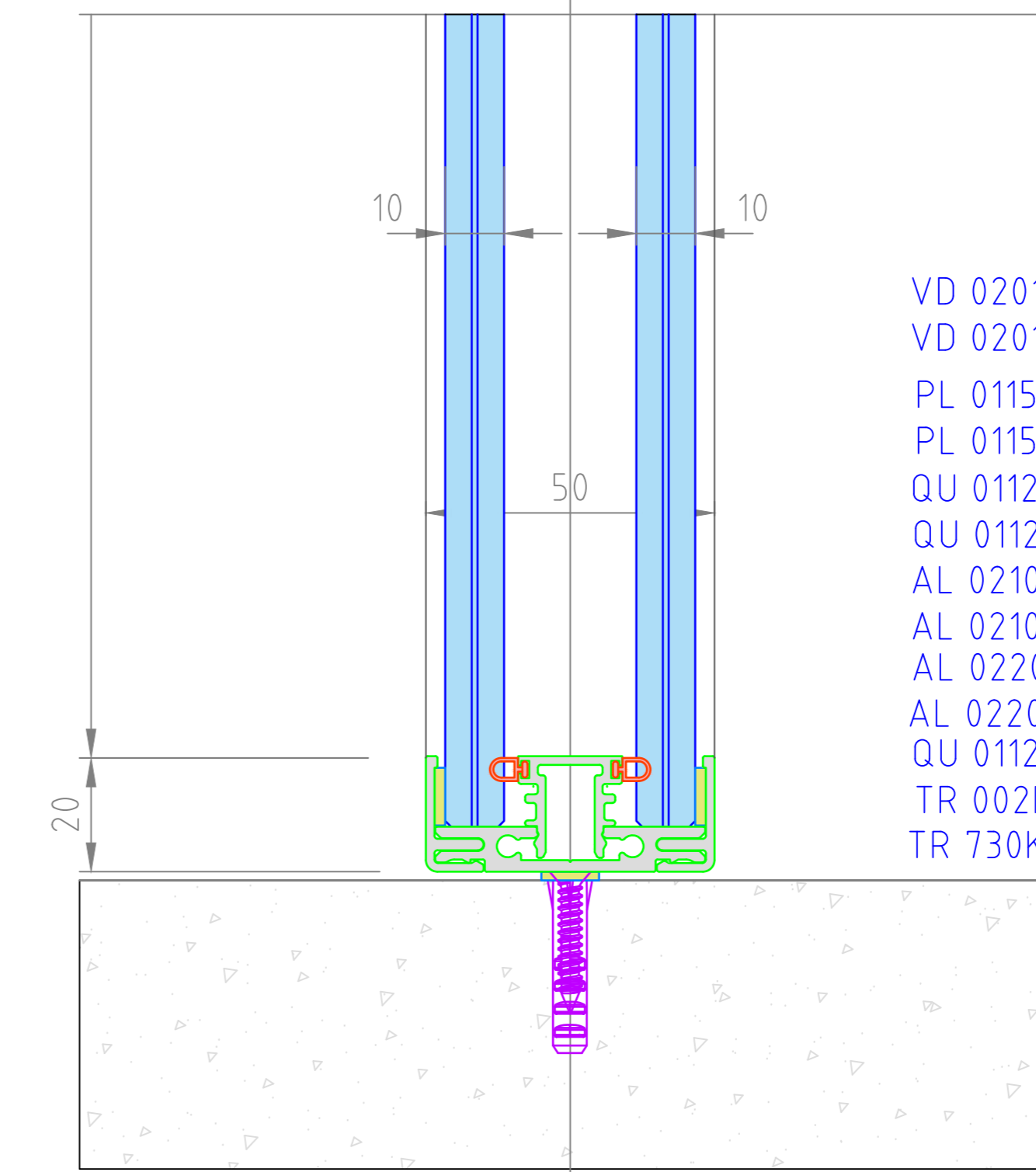
VD 02012  
VD 02012  
PL 01150  
PL 01150  
QU 01122  
QU 01122  
AL 02103  
AL 02103  
AL 02202  
AL 02200  
QU 01125  
TR 0021L  
TR 730KL



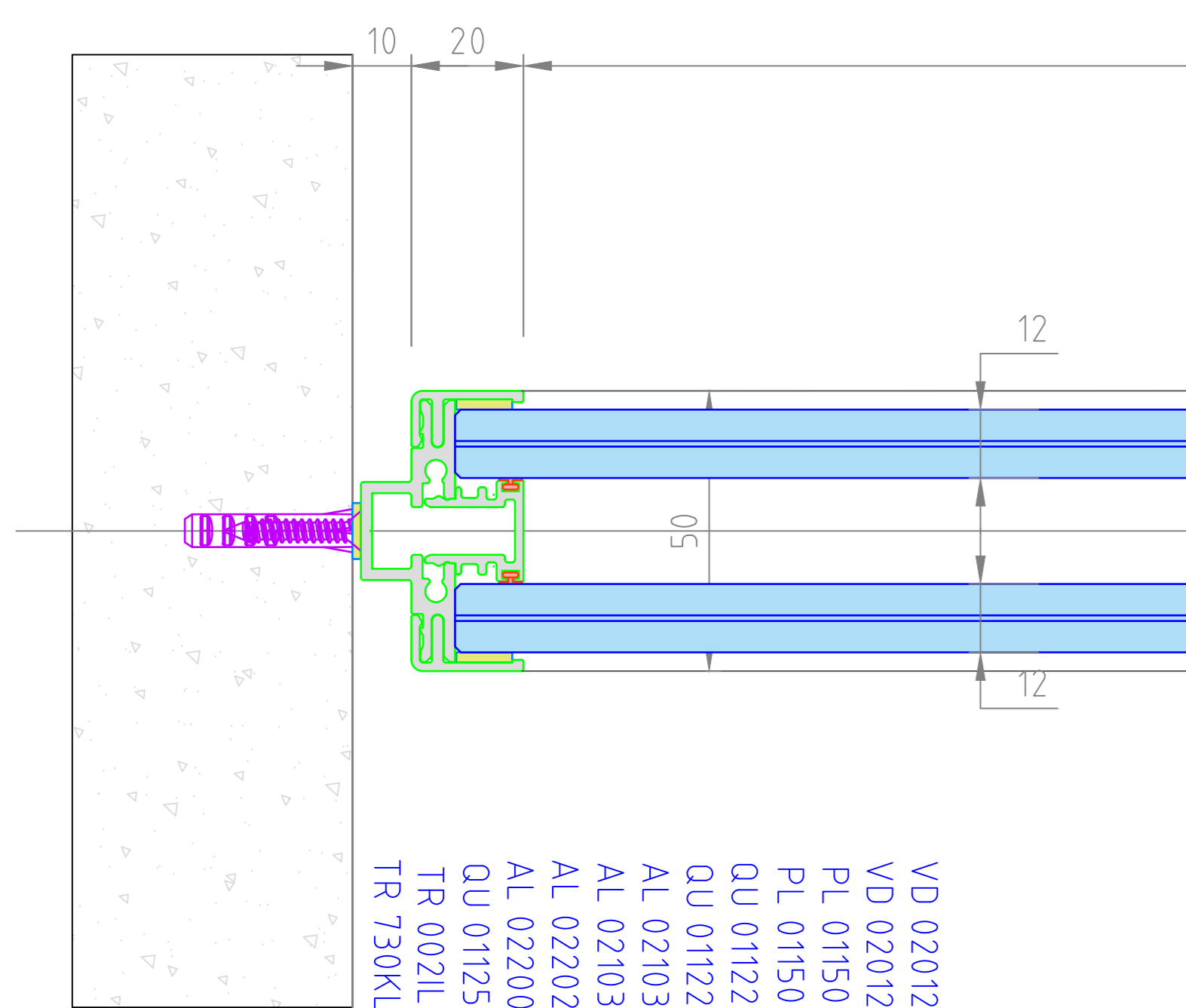
VD 02010  
VD 02010  
PL 01150  
PL 01150  
QU 01122  
QU 01122  
AL 02103  
AL 02103  
AL 02202  
AL 02200  
QU 01125  
TR 0021L  
TR 730KL



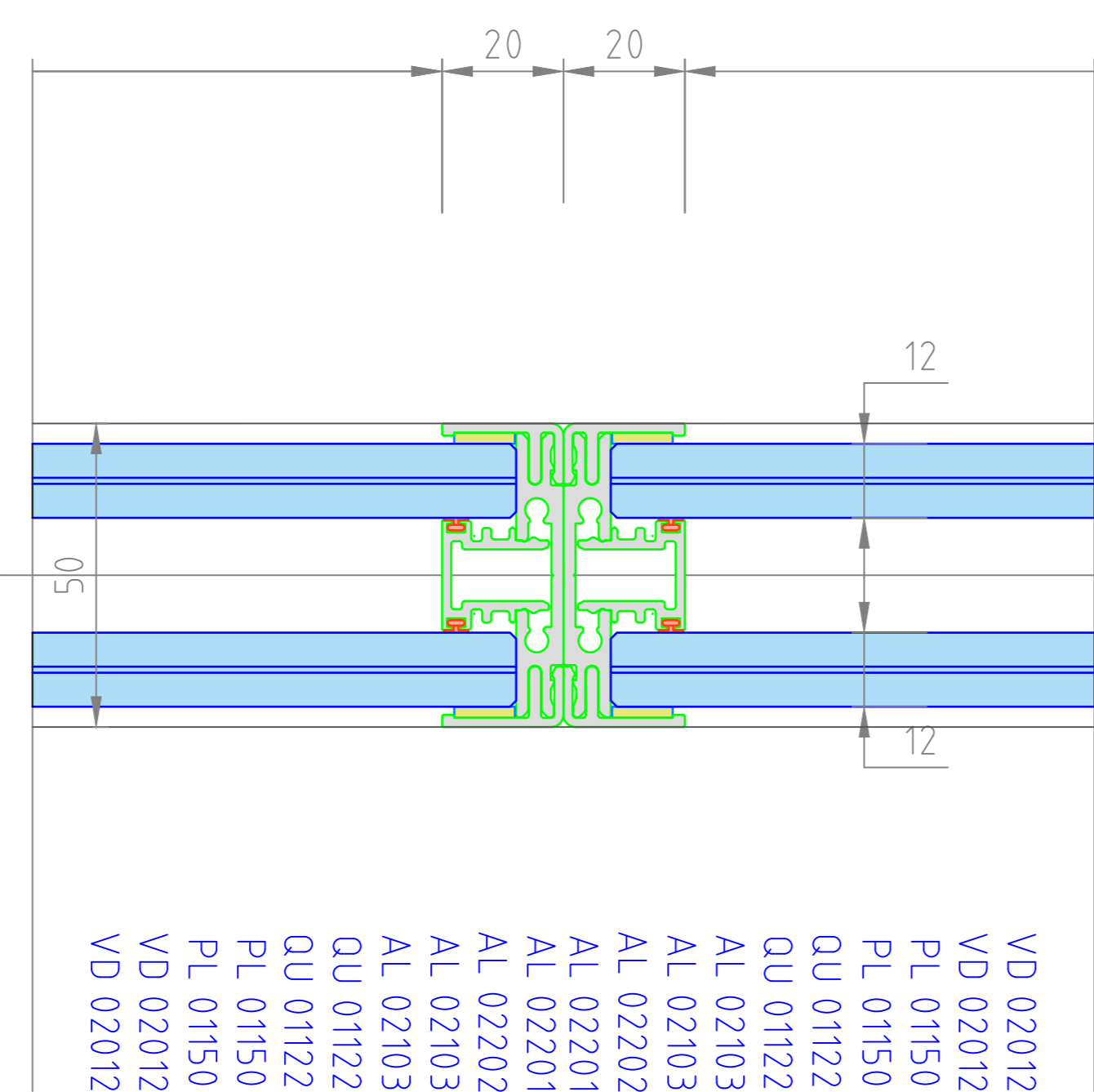
VD 02012  
VD 02012  
PL 01150  
PL 01150  
QU 01122  
QU 01122  
AL 02103  
AL 02103  
AL 02201  
AL 02202  
QU 01125  
TR 0021L  
TR 730KL



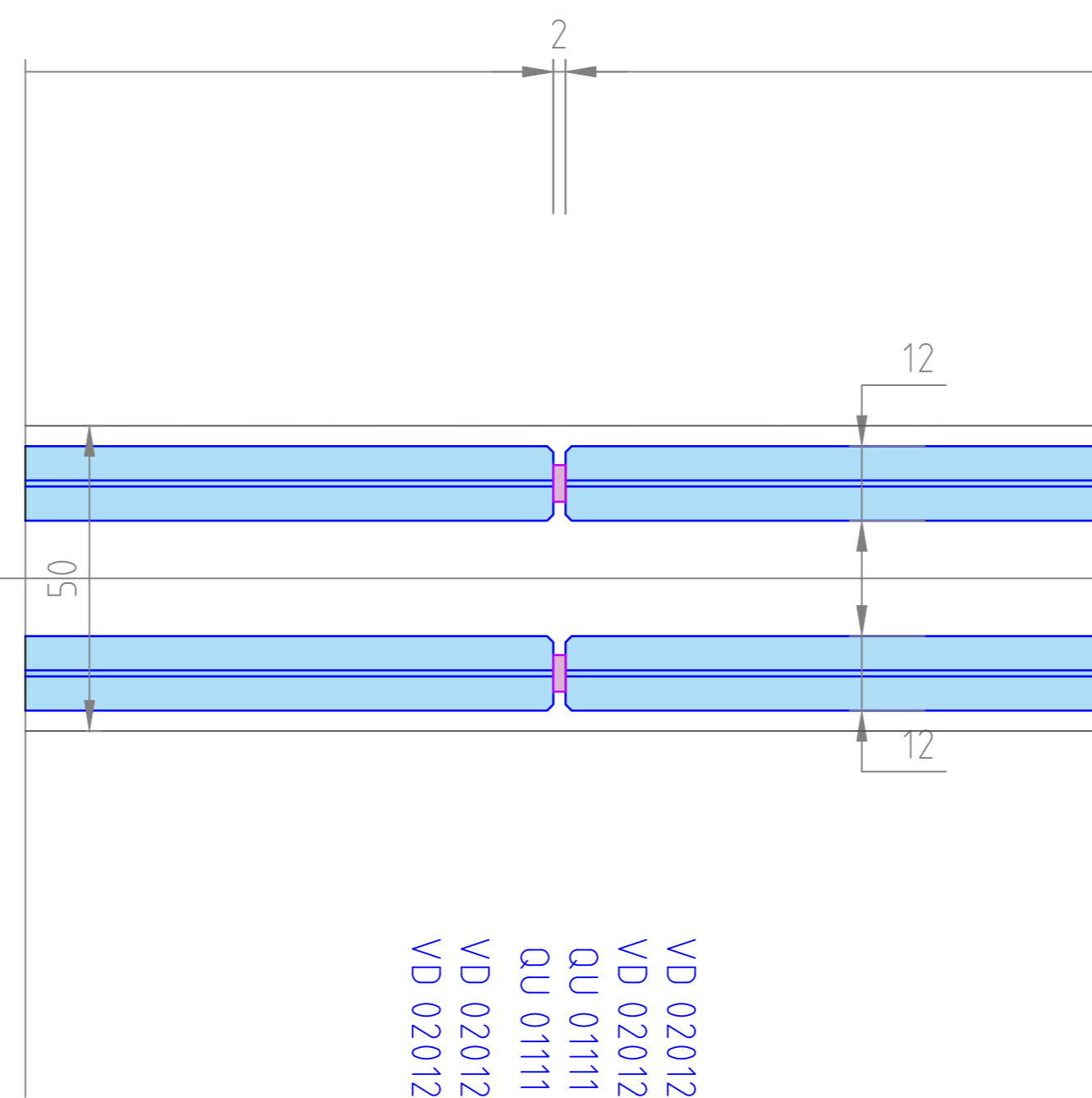
VD 02010  
VD 02010  
PL 01150  
PL 01150  
QU 01122  
QU 01122  
AL 02103  
AL 02103  
AL 02201  
AL 02202  
QU 01125  
TR 0021L  
TR 730KL



VD 02012  
VD 02012  
PL 01150  
PL 01150  
QU 01122  
QU 01122  
AL 02202  
AL 02200  
QU 01125  
TR 0021L  
TR 730KL



VD 02012  
VD 02012  
PL 01150  
PL 01150  
QU 01122  
QU 01122  
AL 02202  
AL 02202  
AL 02103  
AL 02103  
AL 02201  
AL 02201  
AL 02202  
AL 02103  
AL 02103  
QU 01122  
QU 01122  
PL 01150  
PL 01150  
VD 02012  
VD 02012



VD 02012  
VD 02012  
QU 01111  
QU 01111  
VD 02012

- ALUMINIO
- ACERO
- AGLOMERADO
- ACRILASTICO
- CARTÓN YESO
- CAUCHO
- CONCRETO
- FELPUDO
- HERRAJES
- LANA DE ROCA
- MDF
- PLASTICO
- POLIAMINA
- POLICARBONATO
- POLIETILENO
- POLIURETANO
- TESAMOL
- VIDRIO
- TORNILLERIA
- COMPOSITE

**StyleSPACE**

NO	Fecha	Nombre	Fecha	Nombre	D.D	D.D
Dibujado	01/01/21	D.D				
Comprobado	00/00/20	D.D				
Producto	styleSPACE	stylewall				
Obra	SOLUCIONES DE 2 VIDRIO					
Escala	1:1	Representación	PL 1000.01	NT hoja	00	